



AIC SK8370 | AIC SK8371

ВСТРОЕННЫЙ
ГИГРОСТАТ
СЕНСОРНОЕ УПРАВЛЕНИЕ

ИОНИЗАЦИЯ

ТАЙМЕР ОТ 1 ДО 12 ЧАСОВ

РЕГУЛИРОВКА ИНТЕНСИВНОСТИ ИСПАРЕНИЯ

РЕГУЛИРОВКА НАПРАВЛЕНИЯ УВЛАЖНЕНИЯ

ИНДИКАТОР УРОВНЯ ВОДЫ

АВТОМАТИЧЕСКОЕ ОТКЛЮЧЕНИЕ

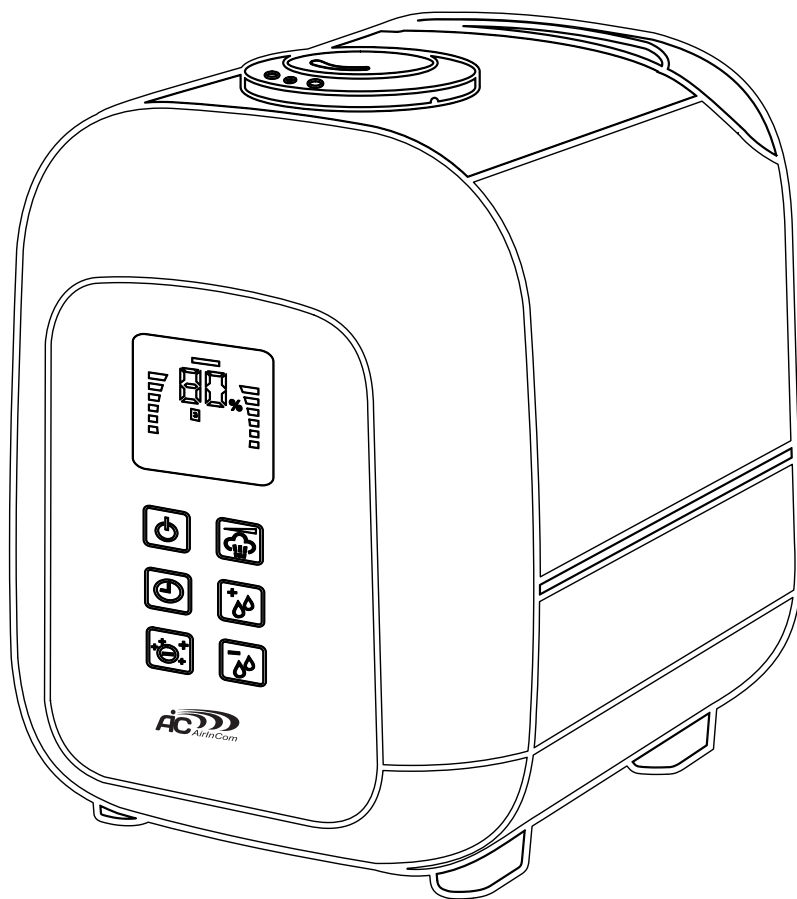
ОТКЛЮЧЕНИЕ ПРИ
ОТСУТСТВИИ

В О Д Ы

ОТКЛЮЧЕНИЯ ПРИ СНЯТОМ РЕЗЕРВУАРЕ

АНТИБАКТЕРИАЛЬНЫЙ

Ф И Л Ь Т Р



Пожалуйста, сохраните это руководство.
Внимательно прочитайте это руководство
пользователя перед использованием прибора.

Этот прибор работает только от сети питания
переменного тока напряжением 220-240В.
Не подключайте этот прибор к сети питания
с другим напряжением.

RUS Инструкция по эксплуатации 3

KZ Пайдалану нұсқасы 8

UA Інструкція з експлуатації 13

BEL Інструкцыя па эксплуатацыі 18

СХЕМА УСТРОЙСТВА

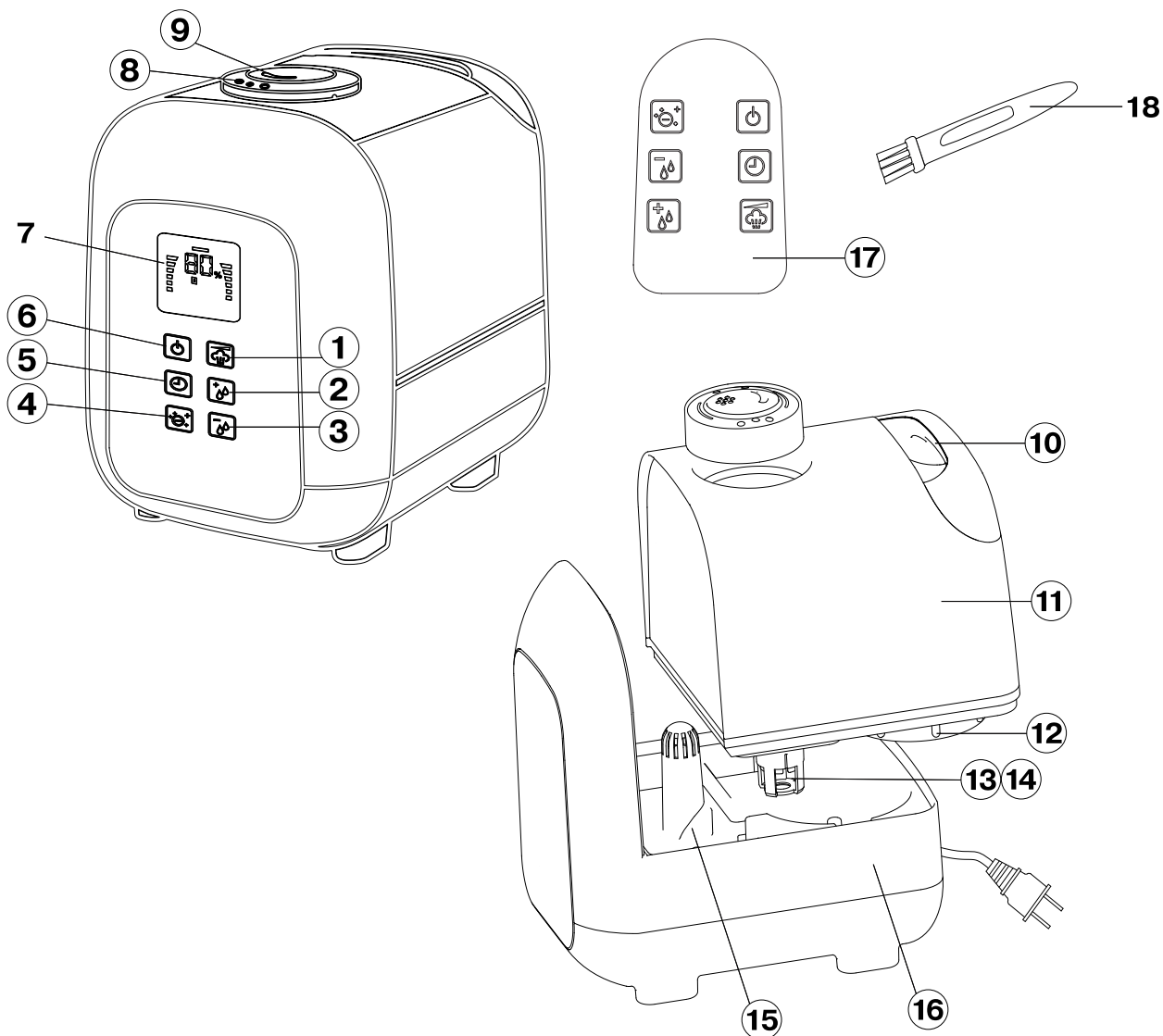


РИС.1

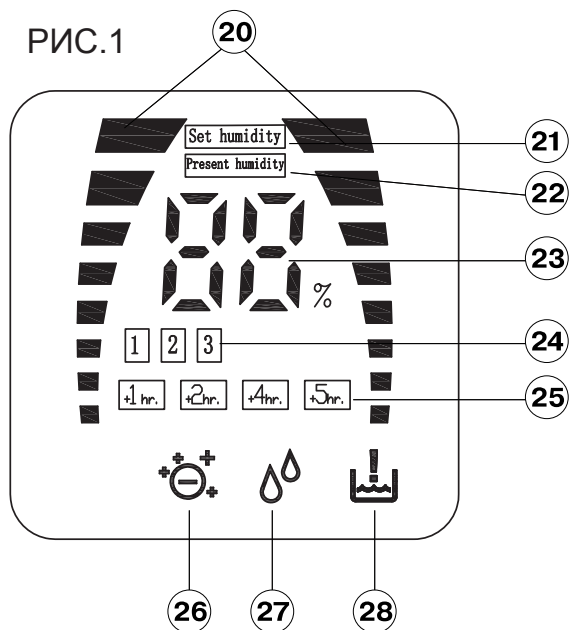
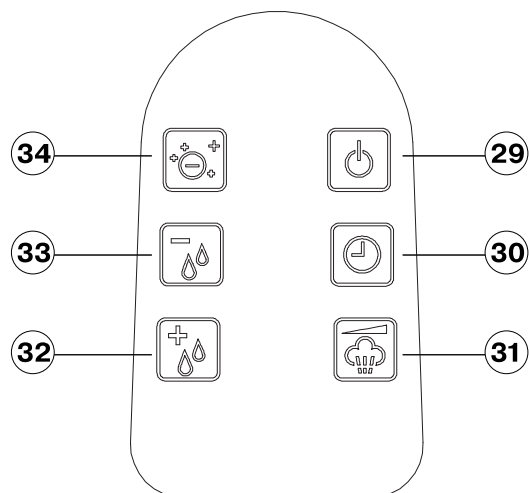


РИС.2



ОПИСАНИЕ

1. Кнопка установки интенсивности выхода «пара»
2. 3. Кнопки установки относительной влажности в помещении
4. Кнопка вкл./выкл. режима ионизации
5. Кнопка установки времени работы таймера
6. Кнопка включения/выключения
7. Дисплей (рис. 1)
8. Крышка с отверстиями для выхода пара
9. Отверстия выхода пара
10. Ручка для снятия резервуара с корпуса
11. Резервуар для воды
12. Отверстие для заливки воды
13. Фильтр-картридж
14. Крышка резервуара для воды
15. «Распылитель»
16. Корпус
17. Пульт дистанционного управления (только для модели SK8371) (рис. 2)
18. Щеточка для чистки «распылителя»

Обозначения на дисплее (7) (рис. 1)

20. индикация уровня интенсивности увлажнения
21. пиктограмма режима установки влажности
22. пиктограмма отображения текущей влажности в помещении
23. индикация влажности в помещении/ заданной влажности/времени работы таймера
24. индикация уровней выхода пара
25. индикация времени до окончания работы увлажнителя
26. пиктограмма режима ионизации
27. пиктограмма режима заданной влажности
28. пиктограмма отсутствия воды в резервуаре

- Пульт дистанционного управления (только для модели SK8371) (17) (рис. 2)
29. кнопка включения/выключения
30. кнопка установки времени работы таймера
31. кнопка установки интенсивности выхода «пара»
- 32, 33. кнопки установки относительной влажности в помещении
34. кнопка вкл./выкл. режима ионизации

МЕРЫ БЕЗОПАСНОСТИ

Перед началом эксплуатации прибора внимательно прочитайте настоящую инструкцию и сохраните ее, используйте ее в дальнейшем в качестве справочного материала.

- Убедитесь, что рабочее напряжение прибора соответствует напряжению сети.
- Устанавливайте прибор на ровной, влагостойкой поверхности. Расстояние до стен должно быть не менее 15 см, от пола не менее 1 метра.
- Не направляйте сопло увлажнителя на деревянную мебель, электроприборы, книги и на предметы, которые могут быть повреждены влагой.
- Не располагайте увлажнитель в местах, подверженных воздействию прямых солнечных лучей, высоких температур, вблизи компьютеров или чувствительной электронной техники.
- Не оставляйте прибор без присмотра в закрытом помещении, в противном случае на мебели и стенах может образоваться конденсат, поэтому дверь в помещение, где работает увлажнитель, рекомендуется держать приоткрытой.
- Запрещается использовать прибор вне помещений.
- Используйте только съемные детали, входящие в комплект поставки.
- Не разрешайте детям использовать прибор в качестве игрушки.

- Будьте особенно внимательными, если прибор используется детьми или людьми с ограниченными возможностями.
- Данное устройство не предназначено для использования детьми и людьми с ограниченными возможностями, если только лицом, отвечающим за их безопасность, им не даны соответствующие и понятные им инструкции о безопасном пользовании устройством и тех опасностях, которые могут возникнуть при его неправильном пользовании.
- Не включайте прибор без воды и отключите его, как только в резервуаре закончится вода.
- Не используйте газированную воду и парфюмерные добавки.
- Отключайте прибор от сети перед снятием резервуара для воды.
- Не закрывайте отверстия выхода «пара» и не допускайте попадания в них посторонних предметов.
- Не погружайте корпус прибора в воду или другие жидкости.
- Не перемещайте и не наклоняйте прибор во время работы.
- Всегда отключайте прибор от сети и выливайте воду из резервуара во время чистки, или если вы не пользуетесь увлажнителем. Если вы хотите перенести прибор в другое место, сначала отключите его от сети.
- Не прикасайтесь к вилке сетевого шнура мокрыми руками.
- Перед использованием прибора внимательно осмотрите сетевой шнур и убедитесь, что он не поврежден. Не используйте прибор при поврежденном сетевом шнуре.
- Не разбирайте прибор самостоятельно, в случае обнаружения неисправности обратитесь в ближайший авторизованный сервисный центр.
- Регулярно проводите чистку прибора,

не допускайте появления царапин на распылителе.

- Храните прибор в недоступных для детей местах.

ТОЛЬКО ДЛЯ ДОМАШНЕГО ИСПОЛЬЗОВАНИЯ

ИСПОЛЬЗОВАНИЕ УВЛАЖНИТЕЛЯ

Распакуйте прибор и удалите упаковочные материалы. Осмотрите прибор на предмет повреждений. При наличии повреждений не включайте прибор.

Примечание:

- если увлажнитель был подвержен отрицательным температурам, то перед первым включением рекомендуется выдержать его в течение 30 минут при комнатной температуре.
- используйте увлажнитель при температуре в помещении от +5 до +40°C и относительной влажности менее 80%.
- температура используемой воды не должна быть выше +40°C.

Перед включением в сеть убедитесь, что напряжение электрической сети соответствует рабочему напряжению прибора.

1. Возьмитесь за ручку (10) и снимите резервуар для воды (11) с корпуса (16).
2. Переверните резервуар (11), открутите крышку (14), поворачивая ее против часовой стрелки. Наполните резервуар (11) необходимым количеством воды и закрутите крышку (14), поворачивая ее по часовой стрелке.
3. Установите наполненный резервуар (11) на корпус прибора (16). Подождите некоторое время, необходимое для заполнения рабочего отсека водой.

4. Подключите увлажнитель к сети, при этом вы услышите звуковой сигнал.
5. Включите увлажнитель, нажав кнопку включения/выключения (6) , при этом загорится пиктограмма (22), интенсивность выхода пара (20, 24), а также величина относительной влажности в помещении (23).

Примечание:

- независимо от режима работы подсветка дисплея (7) отключается через 8 секунд; для отображения показаний текущего режима работы нажмите любую кнопку на панели управления или на пульте ДУ.
 - минимальное возможное отображение относительной влажности в помещении 20%.
6. Кнопкой установки интенсивности выхода «пара» (1) вы можете установить необходимую интенсивность, что отображается на дисплее (7) изменяющейся индикацией (20) и (24).
 7. Вы можете задать необходимое значение влажности в помещении (от 20 до 80%, шаг установки 5%) при помощи кнопок (2, 3), при этом на дисплее (7) загорится пиктограмма (21) и мигающие показания установленной влажности (23). Через 5 секунд на дисплее (7) загорятся пиктограммы (22, 27) и загорится показание относительной влажности в помещении (23).
Для выключения режима автоматического поддержания заданной влажности в помещении нажимайте кнопку (2) или (3) до появления на дисплее (7) символов « - - ».
 8. Для включения режима ионизации нажмите кнопку (4), при этом на дисплее (7) загорится пиктограмма (26). Для выключения ионизации нажмите

- кнопку (4) еще раз, при этом пиктограмма (26) погаснет.
9. Вы можете установить время работы увлажнителя с помощью кнопки включения таймера (5). Нажимая на кнопку (5) установите необходимое время работы увлажнителя от 1 до 12 часов, что отображается на дисплее (7) пиктограммами (25) или цифровой индикацией (23).
10. При окончании воды в резервуаре (11) на дисплее (7) загорится пиктограмма (28), прозвучит звуковой сигнал и увлажнитель выключится.
11. По окончании работы выключите прибор, нажав на кнопку (6).

ПУЛЬТ ДИСТАНЦИОННОГО УПРАВЛЕНИЯ (только для модели SK8371) (17)

Для удобства управления увлажнителем используйте пульт ДУ.

При наличии изоляционной прокладки в батарейном отсеке удалите ее, если элемент питания поставляется отдельно, то выньте держатель элемента питания, вставьте элемент питания в держатель, строго соблюдая полярность, вставьте держатель элемента питания в пульт ДУ. Расстояние от пульта дистанционного управления до увлажнителя не должно превышать 5 метров, а угол – 30°.

Соответствие кнопок на пульте ДУ кнопкам на панели управления увлажнителя:

29. Кнопка включения/выключения - (6).
30. Кнопка установки времени работы таймера - (5).
31. Кнопка установки интенсивности выхода «пара» - (1).
- 32, 33. Кнопки установки относительной влажности в помещении - (2), (3).
34. Кнопка вкл./выкл. режима ионизации - (4).

УХОД И ЧИСТКА

Предупреждение! Всегда выключайте и отсоединяйте прибор от сети перед чисткой.

Жесткая вода вызывает появление минеральных отложений на «распылителе», внутренних частях корпуса и резервуаре для воды, что приводит к ухудшению работы увлажнителя и появлению белого налета на предметах интерьера. Во избежание этого необходимо еженедельно очищать распылитель и как можно чаще менять воду, а также производить чистку фильтра-картриджа (13).

В случае если вы не собираетесь использовать увлажнитель в течение длительного времени: слейте воду из резервуара и из рабочего отсека «распылителя», промойте резервуар, промойте и очистите рабочий отсек «распылителя» и сам «распылитель», тщательно просушите и уберите прибор на хранение.

Еженедельный уход

- Раз в неделю тщательно промывайте резервуар для воды (11) и рабочий отсек под резервуаром (11) раствором нейтрального моющего средства. После этого тщательно сполосните их водой.
- Капните 5-10 капель очищающего средства на «распылитель» (15), подождите около 2-5 минут. Используя щеточку (18), удалите налет с поверхности «распылителя» (15).

Примечание:

- в качестве очищающего средства для «распылителя» можно использовать средство для удаления накипи в чайниках.
- Не погружайте корпус прибора в воду или любые другие жидкости.

Чистка фильтра

- Проводите чистку фильтра (13) при первых признаках появления «белого налета» на предметах мебели.
- Возьмитесь за ручку (10) и снимите резервуар для воды (10) с корпуса (16).
- Переверните резервуар (11), открутите крышку (14), поворачивая ее против часовой стрелки, открутите фильтр-картридж (13), поворачивая его против часовой стрелки.
- Промойте фильтр-картридж (13) под струей воды и поместите его на 50-60 минут в емкость с раствором поваренной соли (2-3 столовые ложки на 0,5 литра воды), выньте фильтр-картридж (13) и промойте его под проточной водой.
- Установите фильтр-картридж (13) обратно на крышку (14), поворачивая его по часовой стрелке.

Замена фильтра-картриджа (13)

Производите замену фильтра-картриджа (13) по мере необходимости.

Хранение

- Если вы не собираетесь пользоваться прибором длительное время и хотите его убрать, убедитесь, что все его части сухие, включая рабочий отсек «распылителя».
- Не храните прибор с водой в резервуаре и в рабочем отсеке «распылителя».
- Перед тем как убрать на хранение фильтр-картридж, проведите его чистку и высушите, храните фильтр-картридж, в прохладном, затемненном месте.
Храните увлажнитель в сухом, прохладном месте, недоступном для детей.

НЕИСПРАВНОСТИ И ИХ УСТРАНЕНИЕ

Перед обращением в сервисный центр ознакомьтесь со следующими неисправностями:

Неисправность	Возможная причина	Устранение
Увлажнитель не работает	Прибор не включен в сеть	Включите прибор в сеть
	Нет воды в резервуаре	Наполните резервуар водой
«Пар» имеет неприятный запах	Новый прибор - это нормальное явление	Открутите крышку резервуара для воды и оставьте его в темном прохладном месте на несколько часов
	В резервуаре загрязненная вода	Очистите резервуар и наполните его чистой водой
Малая интенсивность выхода «пара»	Загрязнен «распылитель»	Очистите элемент распылителя
Не работает пульт ДУ	Препятствие между пультом ДУ и датчиком на увлажнителе	Устраните препятствие для нормальной работы пульта ДУ
	Большое расстояние между пультом ДУ и увлажнителем	Используйте пульт ДУ в пределах рабочей зоны
	Разряжен элемент питания	Замените элемент питания

ПРИМЕЧАНИЕ:

Если не соблюдаются правила очистки частей прибора от минеральных отложений, вызванных использованием жесткой воды, эффективность работы прибора может снизиться. В этом случае произведите очистку прибора и в дальнейшем используйте фильтрованную или дистиллированную воду.

ТЕХНИЧЕСКИЕ ХАРАКТЕРИСТИКИ

Электропитание: 220-230 В ~ 50 Гц

Мощность: 30 Вт

Емкость для воды: 4,5 л

Расход воды: ≥ 300 мл/ч

Площадь увлажнения: до 35 м²

Таймер на 12 часов

Выход ионов: 3.000.000 ион /см²

Выход озона: $\leq 0,05$ PPM

Производитель сохраняет за собой право изменять дизайн и технические характеристики прибора без предварительного уведомления.

Срок службы прибора - 3 года

Данное изделие соответствует всем требуемым европейским и российским стандартам безопасности и гигиены.

АУА ЫЛҒАЛДАНДЫРҒЫШ

СУРЕТТЕМЕ

1. «Будың» шығу қарқындылығын орнату тетігі
- 2, 3. Бөлмедегі қатысты ылғалдықты орнату тетігі
4. Иондау режимін қосу/сөнд. тетігі
5. Таймер жұмысының уақытын орнату тетігі
6. Қосу/сөндіру тетігі
7. Дисплей (1-сурет)
8. Будың шығуына арналған саңылауы бар қақпақ
9. Бу шығатын саңылау
10. Резервуарды корпустаң шешіп алу тұтқасы
11. Су резервуары
12. Су құюға арналған саңылау
13. Сүзгі-картридж
14. Суға арналған резервуар қақпағы
15. «Шашыратқыш»
16. Корпус
17. Қашықтан басқару пульті (ғана SK8371 қалыбы үшін) (2-сурет)
18. «Шашыратқышты» тазалауға арналған щетка
- Дисплейдегі белгілеулер (7) (1-сурет)
20. Ылғалдандыру қарқындылығының деңгейін көрсеткіші
21. Ылғалдықты орнату күйінің пиктограммасы
22. бөлмедегі ағымдық ылғалдықты көрсететін пиктограмма
23. бөлмедегі ылғалдықтың/белгіленген ылғалдықтың/таймердің жұмыс күнінің көрсеткіші
24. будың шығу деңгейінің көрсеткіші
25. ылғалдандырғыштың жұмысының аяқталуына дейінгі уақыт көрсеткіші
26. иондау режимінің пиктограммасы
27. белгіленген ылғалдық күйінің пиктограммасы
28. резервуарда судың жоқ болуының пиктограммасы

Қашықтан басқару пульті (ғана SK8371 қалыбы үшін) (17) (2-сурет)

29. қосу/сөндіру тетігі
30. таймер жұмысының уақытын орнату тетігі
31. «будың» шығу қарқындылығын орнату тетігі
- 32, 33. бөлмедегі қатысты ылғалдықты орнату тетігі
34. иондау режимін қосу/сөнд. тетігі

ҚАУІПСІЗДІК ШАРАЛАРЫ

Приборды пайдаланбас бұрын, осы нұсқаулықты мұқият оқып шығыңыз және оны сақтап қойыңыз, оны әрі қарай анықтамалық материал ретінде пайдаланыңыз.

- Құрылғының жұмыс кернеуі желі кернеуіне сәйкес келетінін тексеріп алыңыз.
- Приборды тегіс, ылғалға төзімді бетке орналастырыңыз. Қабырғаға дейінгі қашықтық кемінде 15 см болуы керек.
- Ылғалдандырғыштың сопласын ағаш жиһазға, электр приборларына, кітаптарға және ылғалдың әсерінен бүлінуі мүмкін заттарға қарай бағыттамаңыз.
- Ылғалдандырғышты тікелей күн сәулесіне, жоғары температураға, ұшырайтын жерлерде, компьютерлердің және сезімтал электрондық техниканың жанында орналастырмаңыз.
- Приборды жабық бөлмеде қараусыз қалдырмаңыз, өйткені жиһаздар мен қабырғаларда конденсат пайда болуы мүмкін, сондықтан ылғалдандырғыш жұмыс істеп тұрған бөлмедегі есікті сәл ашып қойған жөн.
- Приборды бөлмеден тыс жерде пайдалануға тыйым салынады.
- Тек жеткізу жинағына кіретін алынбалы бөлшектерді ғана пайдаланыңыз.
- Құрылғыны балаларға ойыншық ретінде пайдалануға бермеңіз.
- Құрылғыны балалар немесе

мүмкіншілігі шектеулі жандар пайдаланған кезде өте мұқият болыңыз.

- Бұл құрылғы балалар мен мүмкіндіктері шектеулі адамдардың пайдалануына арналмаған, ол тек, олардың қауіпсіздігіне жауап беретін адаммен, оларға қауіпсіз пайдалану туралы тиісті және түсінікті нұсқаулықтар мен құрылғыны дұрыс пайдаланбаған жағдайда пайда болуы мүмкін қауіптер туралы түсінік берілген жағдайда ғана мүмкін.
- Приборды сусыз қоспаңыз, және резервуарда су таусыла салысымен оны ажыратыңыз.
- Газдалған суды және парфюмерлік қоспаларды пайдаланбаңыз.
- Су резервуарын шешіп алмас бұрын приборды желіден ажыратыңыз.
- «Бу» шығатын саңылауды жаппаңыз және оның ішіне басқа заттардың үсіп кетуіне жол бермеңіз.
- Прибордың корпусын суға немесе басқа да сұйықтыққа батырмаңыз.
- Прибор жұмыс істеп тұрған кезде оны жылжытпаңыз және еңкейтпеңіз.
- Приборды тазалау кезінде немесе сіз ылғалдандырғышты пайдаланбайтын болсаңыз үнемі желіден ажыратып отырыңыз және резервуардағы суды төгіп тастап отырыңыз. Егер сіз приборды басқа орынға жылжытқыңыз келсе, онда алдымен оны желіден ажыратып алыңыз.
- Желі шнурының ашасын су қолыңызбен ұстамаңыз.
- Приборды пайдаланбас бұрын желі шнурын мұқият тексеріп шығыңыз және оның бүлінбегеніне көз жеткізбеңіз. Желі шнуры бүлінген приборды пайдаланбаңыз.
- Приборды өз бетіңізше бөлшектемеңіз, ақаулықты байқаған жағдайда жақын арадағы сервистік орталыққа жолығыңыз.

- Прибордың үнемі тазалап отырыңыз, шашыратқышта сырықтардың пайда болуына жол бермеңіз.
- Құрылғыны балалардың қолдары жетпейтін жерде сақтаңыз.

ТЕК ҮЙДЕ ПАЙДАЛАНУҒА АРНАЛҒАН

ЫЛҒАЛДАНДЫРҒЫШТЫ ПАЙДАЛАНУ

Приборды қаптамадан шығарыңыз да, қаптамалық материалдарды алып тастаңыз. Прибордың бүлінген жерлерінің бар-жоқтығын тексеріңіз. Бүлінген жерлер бар болған жағдайда приборды қоспаңыз.

Ескертпе:

- егер ылғалдандырғыш төменгі температураларға ұшырасқан болса, онда оны бірінші рет қоспас бұрын 30 минут бойы бөлме температурасында ұстаған жөн.
- ылғалдандырғышты бөлмеде +5-тен +40°C-ге дейінгі температурада және 80%-дан кем қатысты ылғалдықта пайдаланыңыз.
- қолданылып жатқан судың температурасы +40°C-ден жоғары болмауы керек.

Желіге қосар алдында, электр желісінің кернеуі прибордың жұмыс кереуіне сәйкес келетіндігін тексеріп алыңыз.

1. Тұтқадан (10) ұстаңыз да, су резервуарын (11) корпустан (16) шешіп алыңыз.
2. Резервуарды (11) аударып, қақпақты (14) сағат тіліне қарсы бағытта бұрай отырып, қақпақты бұрап шешіп алыңыз. Резервуарға (11) қажетті көлемдегі суды құйыңыз да, қақпақты (14) сағат тілінің бағытымен бұрай отырып, бекітіңіз.
3. Толған резервуарды (11) прибордың корпусына (16) орнатыңыз. Жұмыс

бөлігіне су толтыруға қажетті біраз уақыт күтіңіз.

4. Ылғалдандырғышты желіге қосыңыз, осы кезде сіз дыбыстық белгіні естисіз.
5. Қосу/сөндіру тетігін (6) басып ылғалдандырғышты қосыңыз, осы кезде пиктограмма (22), будың шығу қарқындылығы (20, 24), сондай-ақ бөлмедегі қатысты ылғалдық шамасы (23) жанады.

Ескертпе:

- жұмыс күйіне байланыссыз, дисплейдегі жарық (7) 8 секундтан кейін өшіп қалады, ағымдағы жұмыс күйінің көрсетілімдерін көрсету үшін басқару панеліндегі немесе ҚБ пультііндегі кез келген тетікті басыңыз.
 - бөлмедегі қатысты ылғалдықты минимальді көрсетуі 20%.
6. «Будың» шығу қарқындылығын орнату тетігі (1) арқылы сіз қажетті ылғалдықты орната аласыз, бұл дисплейде (7) өзгермелі көрсеткішпен (20 және (24) көрсетіледі.
 7. Сіз тетіктер (2, 3) арқылы бөлмедегі ылғалдықтың қажетті мәнін белгілей аласыз (20-тан 80%-ға дейін, орнату қадамы 5%), бұл кезде дисплейде (7) пиктограмма (21) мен орнатылған ылғалдықтың жыпылықтайтын көрсеткіштері (23) жанады. 5 секундтан кейін дисплейде (7) пиктограммалар (22, 27) мен бөлмедегі қатысты ылғалдық көрсетілімі (23) жанады. Бөлмедегі белгіленген ылғалдықты өздігінен ұстап тұру режимін сөндіру үшін (2) немесе (3) тетігін дисплейде (7) «--» таңбалары пайда болғанша басып тұрыңыз.
 8. Иондау күйін қосу үшін тетікті (4) басыңыз, осы кезде дисплейде (7)

пиктограмма (26) жанады. Иондауды өшіру үшін тетікті (4) тағы бір рет басыңыз, осы кезде пиктограмма (26) сөнеді.

9. Сіз ылғалдандырғыштың жұмыс істеу уақытын таймерді қосу тетігі (5) арқылы орната аласыз. Тетікті (5) баса отырып ылғалдандырғыштың 1-ден 12-ге дейінгі қажетті жұмыс уақытын орнатыңыз, бұл дисплейде (7) пиктограммалармен (25) немесе сандық көрсеткішпен (23) көрсетіледі.
10. Резервуарда (11) су таусылған кезде дисплейде (7) пиктограмма (28) жанады, дыбыстық белгі беріледі де, ылғалдандырғыш сөніп қалады.
11. Жұмыс аяқталған соң тетікті (6) басып приборды сөндіріңіз.

ҚАШЫҚТАН БАСҚАРУ ПУЛЬТІ (17)
(ғана SK8371 қалыбы үшін)

Ылғалдандырғышты бақсару ыңғайлы болуы үшін ҚБ пультіін қолданыңыз. Батарея бөлігінде оқшаулағыш төсеме бар болған кезде, оны алып тастаңыз, егер қуат қорегінің элементі жеке жеткізілсе, онда қуат қорегінің элементінің ұстап тұрғышып суырып алыңыз да, қуат қорегінің элементін ұстап тұрғышқа, олардың өрістілігін қатаң сақтай отырып, салыңыз, қуат қорегінің элементін ұстап тұрғышты ҚБ пультіне салыңыз. Қашықтан басқару пультінен ылғалдандырғышқа дейінгі қашықтық 5 метрден аспауы керек, ал бұрышы 30° болуы керек.

ҚБ пультііндегі тетіктердің ылғалдандырғыштың басқару панеліндегі тетіктерге сәйкестігі:

29. Қосу/сөндіру тетігі – (6)
30. Таймер жұмысының уақытын орнату тетігі – (5).
31. «Будың» шығу қарқындылығын орнату тетігі - (1).
- 32, 33. Бөлмедегі қатысты ылғалдықты орнату тетігі – (2), (3).

34. Иондау режимін қосу/сөнд. Тетігі – (4).

ТАЗАЛАУ ЖӘНЕ КҮТУ

Ескерту! Приборды тазаламас бұрын үнемі сөндіріп, желіден ажыратып отырыңыз.

Ащы су «шашыратқышта», корпусының ішкі бөліктерінде және су резервуарында минералдық шөгінділердің пайда болуын тудырады, бұл ылғалдандырғыштың жұмысының нашарлауына және интерьердің бөлшектерінде ақ жегінің пайда болуына әкеп соғады. Мұны болдырмас үшін апта сайын шашыратқышты тазалап отыру керек және мүмкіндігінше суды жиірек тазалап отыру керек, сондай-ақ сүзгі-картриджін тазалау қажет.

Сіз ылғалдандырғышты ұзақ уақыт бойы пайдаланбайтын болсаңыз: - резервуардан және «шашыратқыштың» жұмыс бөлігінен суды төгіп тастаңыз, резервуарды жуыңыз, «шашыратқыштың» жұмыс бөлігін және «шашыратқыштың» өзін тазалап жуып жіберіңіз, приборды әбден құрғатыңыз да оны сақтауға алып қойыңыз.

Апта сайынғы күтім

- Аптасына бір рет су резервуарын (11) және резервуардың (11) астындағы жұмыс бөлігін бейтарап жуғыш құралы бар ерітіндімен әбден жуыңыз. Осыдан кейін оларды сумен әбден шайыңыз.
- «Шашыратқышқа» (15) тазатқыш құралдың 5-10 тамшысын тамызып жіберіңіз де, 2-5 минуттай күтіңіз. Щетканы (18) пайдалана отырып, «шашыратқыштың» (15) бетіндегі жегіні кетіріп тастаңыз.

Ескертпе:

- «шашыратқыш» үшін тазартқыш құрал ретінде шәйнектегі қақтарды кетіруге арналған құралды пайдалануға болады.

- Прибордың корпусын суға немесе басқа да кез келген сұйықтыққа батырмаңыз.

Сүзгіні тазалау

Сүзгіні (13) тазалауды жиһаз заттарында «ақ қабаттардың» алғашқы белгілері пайда болған сәттен бастап жүргізіңіз

- Тұтқадан (10) ұстаңыз да, су резервуарын (10) корпусан (16) шешіп алыңыз.
- Резервуарды (11) аударыңыз, қақпақты (14) сағат тіліне қарсы бағытта бұрай отырып ашыңыз, сүзгі-картриджді (13) сағат тіліне қарсы бұрап шешіп алыңыз.
- Сүзгі-картриджді (13) су ағынының астында жуыңыз да она 50-60 минутқа еріген тұзы бар ерітінділі (0,5 суға 2-3 үлкен қасық) ыдысқа салып қойыңыз, сүзгі-картриджді (13) шығарып алыңыз да, оны ағып тұрған судың астында жуып жіберіңіз.
- Сүзгі-картриджді (13) қайтадан қақпаққа (14) сағат тілінің бойымен бұрай отырып орнатыңыз.

Сүзгі-картриджді ауыстыру (13)

Сүзгі-картриджді (13) қажеттілігіне қарай ауыстырыңыз.

Сақтау

- Егер сіз приборды ұзақ уақыт пайдаланбайтын болсаңыз және оны алып қойғыңыз келсе, «шашыратқыштың» жұмыс бөлігімен бірге барлық бөлігінің құрғақ екеніне көз жеткізіңіз.
- Резервуарда және «шашыратқыштың» жұмыс бөлігінде суы бар приборды сақтамаңыз.
- Сүзгі-картриджді сақтауға алып қоймас бұрын, оны тазалаңыз да, құрғатыңыз, сүзгі-картриджді салқын, көлеңкелі жерде сақтаңыз. Ылғалдандырғышты құрғақ, салқын, балалардың қолдары жетпейтін жерде сақтаңыз.

АҚАУЛЫҚТАР МЕН ОЛАРДЫ ЖОЮ

Сервис орталығына бармас бұрын келесі ақаулықтармен танысыңыз:

Ақау	Мүмкін болатын себебі	Жою
Ылғалдандырғыш жұмыс істемей тұр	Прибор желіге қосылмаған Резервуарда су жоқ	Приборды желіге қосыңыз. Резервуарға су толтырыңыз
«Будың» жағымсыз иісі бар	Жаңа прибор – бұл қалыпты жағдай	Су резервуарының қақпағын бұрап шешіп алыңыз да, оны салқын қараңғы жерге бірнеше сағатқа қойып қойыңыз
	Резервуардағы су лас	Резервуарды тазалап, оған таза суды толықтырыңыз
“Будың” шығуының төменгі қарқындылығы	“Шашыратқыш” ластанған	Шашыратқыш элементін тазалаңыз
ҚБ пульті жұмыс істемей тұр	Кедергі ҚБ пульті мен ылғалдандырғыштағы датчиктің арасындағы кедергі	ҚБ пультінің қалыпты жұмыс істеуі үшін алып тастаңыз жойыңыз.
	ҚБ прульті мен ылғалдандырғыш арасындағы қашықтық үлкен	ҚБ пультін жұмыс істейтін аймақта пайдаланыңыз
	Қуат қорегінің элементі қуатсызданып қалған	Қуат қорегінің элементін ауыстырыңыз

ЕСКЕРТПЕ: Ащы суды қолданудан туған минералдық шөгінділерден прибордың бөлшектерін тазалау ережелері сақталмаса, онда прибордың жұмыс істеу тиімділігі төмендейді. Бұл жағдайда приборды тазалауды жүргізіңіз де, бұдан әрі сүзгіден өткізілген немесе тазартылған суды қолданыңыз.

ТЕХНИКАЛЫҚ СИПАТТАРЫ

Электрқорегі: 220 -230 В ~ 50 Гц

Қуаты: 30 Вт

Суға арналған ыдыс: 4,5 л

Судың жұмсалуды: ≥ 300 мл/с

Ылғалдандыру ауданы: 35 м² дейін

12 сағатқа арналған таймер

Иондардың шығуы: 3.000.000 ион /см²

Озонның шығуы: $\leq 0,05$ PPM

Өндіруші алдын ала хабарламастан аспаптың сипаттамаларын өзгертуге құқылы.

Құралдың қызмет ету мерзімі - 3 жыл

Гарантиялық міндеттілігі

Гарантиялық жағдайдағы қаралып жатқан бөлшектер дилерден тек сатып алынған адамға ғана беріледі. Осы гарантиялық міндеттілігіндегі шағымдалған жағдайда төлеген чек немесе квитанциясын көрсетуі қажет.

Бұл тауар EMC – жағдайларға сәйкес келеді негізгі Міндеттемелер 89/336/ЕЕС Дерективаның ережелеріне енгізілген Төменгі Ережелердің Реттелуі (73/23 ЕЕС)

ЗВОЛОЖУВАЧ ПОВІТРЯ

ОПИС

1. Кнопка встановлення інтенсивності виходу «пари»
- 2, 3. Кнопка встановлення відносної вологості в приміщенні
4. Кнопка увімкн./вимкн. режиму іонізації
5. Кнопка встановлення часу роботи таймеру
6. Кнопка увімкнення/вимкнення
7. Дисплей (рис. 1)
8. Кришка з отворами для виходу пари
9. Отвори виходу пари
10. Ручка для зняття резервуару з корпусу
11. Резервуар для води
12. Отвір для заливання води
13. Фільтр-картридж
14. Кришка резервуару для води
15. «Розпилювач»
16. Корпус
17. Пульт дистанційного керування (рис. 2) (тільки для моделі SK8371)
20. Щіточка для чищення «розпилювача»

Позначки на дисплеї (7) (рис. 1)

20. індикація рівня інтенсивності зволоження
21. піктограма режиму встановлення вологості
22. піктограма відображення поточної вологості в приміщенні
23. індикація вологості в приміщенні/ заданої вологості/часу роботи таймеру
24. індикація рівнів виходу пари
25. індикація часу до закінчення роботи зволожувача
26. піктограма режиму іонізації
27. піктограма режиму заданої вологості
28. піктограма відсутності води в резервуарі

- Пульт дистанційного керування (17) (тільки для моделі SK8371) (рис. 2)
29. кнопка увімкнення/вимкнення
30. кнопка встановлення часу роботи таймера
31. кнопка встановлення інтенсивності виходу «пари»
- 32, 33. кнопка встановлення відносної вологості в приміщенні
34. кнопка увімкн./вимкн. режиму іонізації

ЗАХОДИ БЕЗПЕКИ

Перед початком експлуатації приладу уважно прочитайте цю інструкцію та збережіть її, використовуйте її в подальшому в якості довідкового матеріалу.

- Переконайтесь, що робоча напруга приладу відповідає напрузі мережі.
- Встановлюйте прилад на рівній, вологостійкій поверхні. Відстань до стін повинна бути не менш ніж 15 см.
- Не спрямовуйте сопло зволожувача на дерев'яні меблі, електроприлади, книги та на предмети, які можуть бути пошкоджені вологою.
- Не розташовуйте зволожувач у місцях, що піддаються впливу прямих сонячних променів, високих температур, поблизу комп'ютерів або чутливої електронної техніки.
- Не залишайте прилад без нагляду в закритому приміщенні, інакше на меблях та стінах може утворитись конденсат, тому двері в приміщення, де працює зволожувач, рекомендується тримати дещо відкритими.
- Забороняється використовувати прилад поза приміщеннями.
- Використовуйте лише знімні деталі, що входять до комплекту поставки.
- Не дозволяйте дітям використовувати прилад в якості іграшки.
- Будьте особливо уважними, якщо прилад використовується

дітьми або людьми з обмеженими можливостями.

- Цей пристрій не призначений для використання дітьми та людьми з обмеженими можливостями, якщо тільки особою, яка відповідає за їх безпеку, їм не було надано відповідні та зрозумілі для них вказівки щодо безпечного користування пристроєм та тих небезпек, що можуть виникати в разі його неправильного використання.
- Не вмикайте прилад без води та вимкніть його, щойно в резервуарі закінчиться вода.
- Не використовуйте газовану воду та парфумерні добавки.
- Відключайте прилад від мережі перед зняттям резервуару для води.
- Не закривайте отвори виходу «пари» та не допускайте потрапляння в них сторонніх предметів.
- Не занурюйте корпус приладу у воду або інші рідини.
- Не пересувайте та не нахиляйте прилад під час роботи.
- Завжди відключайте прилад від мережі та виливайте воду з резервуару під час чищення, або якщо ви не користуєтесь зволожувачем. Якщо ви бажаєте перенести прилад в інше місце, спочатку відключить його від мережі.
- Не торкайтесь вилки мережного шнуру мокрими руками.
- Перед використанням приладу уважно огляньте мережний шнур та переконайтесь, що він не пошкоджений. Не використовуйте прилад в разі пошкодженого мережного шнуру.
- Не розбирайте прилад самотужки, в разі виявлення несправності зверніться до найближчого авторизованого сервісного центру.
- Регулярно проводіть чищення приладу, не допускайте появи подряпин на розпилювачі.

- Зберігайте прилад в недоступних для дітей місцях.

ТІЛЬКО ДЛЯ ДОМАШНЬОГО ВИКОРИСТАННЯ

ВИКОРИСТАННЯ ЗВОЛОЖУВАЧА

Розпакуйте прилад та зніміть пакувальні матеріали. Огляньте прилад на предмет пошкоджень. За наявності пошкоджень не вмикайте прилад.

Примітка:

- якщо зволожувач піддавався низьким температурам, тоді перед першим увімкненням рекомендується витримати його на протязі 30 хвилин при кімнатній температурі.
- використовуйте зволожувач при температурі в приміщенні від +5 до +40°C та відносній вологості менш ніж 80%.
- температура використовуваної води не повинна бути вище +40°C.

Перед включенням в мережу переконайтесь, що напруга електричної мережі відповідає робочій напрузі приладу.

1. Візьміться за ручку (10) та зніміть резервуар для води (11) з корпусу (16).
2. Перегорніть резервуар (11), відкрутіть кришку (14), обертаючи її проти годинникової стрілки. Наповніть резервуар (11) необхідною кількістю води та закрутіть кришку (14), обертаючи її за годинниковою стрілкою.
3. Встановіть наповнений резервуар (11) на корпус приладу (16). Почекайте деякий час, необхідний для заповнення робочого відсіку водою.
4. Підключить зволожувач до мережі, при

цьому ви почуєте звуковий сигнал.

5. Увімкніть зволожувач, натиснувши кнопку увімкнення/вимкнення (6), при цьому загориться піктограма (22), інтенсивність виходу пари (20, 24), а також величина відносної вологості в приміщенні (23).

Примітка:

- незалежно від режиму роботи підсвічування дисплею (7) вимикається через 8 секунд; для відображення показань поточного режиму роботи натисніть будь-яку кнопку на панелі керування або на пульті ДК.
 - мінімально можливе відображення відносної вологості в приміщенні 20%.
6. Кнопкою встановлення інтенсивності виходу «пари» (1) ви можете встановити необхідну інтенсивність, що відображається на дисплеї (7) індикацією, що змінюється (20) та (24).
 7. Ви можете задати необхідне значення вологості в приміщенні (від 20 до 80%, крок встановлення 5%) за допомоги кнопок (2, 3), при цьому на дисплеї (7) загориться піктограма (21) та миготливі показники встановленої вологості (23).
Через 5 секунд на дисплеї (7) загоряться піктограми (22, 27) та загориться показник відносної вологості в приміщенні (23).
Для того щоб вимкнути режим автоматичної підтримки заданої вологості в приміщенні натискайте кнопку (2) або (3) до появи на дисплеї (7) символів « - - ».
 8. Для того щоб увімкнути режим іонізації натисніть кнопку (4), при цьому на дисплеї (7) загориться піктограма (26). Для того щоб вимкнути іонізацію

натисніть кнопку (4) ще раз, при цьому піктограма (26) погасне.

9. Ви можете встановити час роботи зволожувача за допомоги кнопки увімкнення таймера (5). Натискаючи на кнопку (5), встановіть необхідний час роботи зволожувача від 1 до 12 годин, що відображається на дисплеї (7) піктограмами (25) або цифровою індикацією (23).
10. В разі закінчення води в резервуарі (11), на дисплеї (7) загориться піктограма (28), пролунає звуковий сигнал та зволожувач вимкнеться.
11. Після завершення роботи вимкніть прилад, натиснувши на кнопку (6).

ПУЛЬТ ДИСТАНЦІЙНОГО КЕРУВАННЯ (тільки для моделі SK8371) (17)

Для зручності керування зволожувачем використовуйте пульт ДК.

В разі наявності ізоляційної прокладки в батарейному відсіку зніміть її, якщо елемент живлення постачається окремо, тоді вийміть тримач елемента живлення, попередньо натиснувши на фіксатор, вставте елемент живлення в тримач, суворо дотримуючись полярності, вставте тримач елемента живлення в пульт ДК.

Відстань від пульта дистанційного керування до зволожувача не повинна перевищувати 5 метрів, а кут - 30°.

Відповідність кнопок на пульті ДК кнопкам на панелі керування зволожувача:

29. Кнопка увімкнення/вимкнення - (6).
30. Кнопка встановлення часу роботи таймера - (5).
31. Кнопка встановлення інтенсивності виходу «пари» - (1).
- 32, 33. Кнопки встановлення відносної вологості в приміщенні - (2), (3).
34. Кнопка увімкн./вимкн. режиму іонізації - (4).

ДОГЛЯД ТА ЧИЩЕННЯ

Попередження! Завжди відключайте та від'єднуйте прилад від мережі перед чищенням.

Жорстка вода викликає появу мінеральних відкладень на «розпилювачі», внутрішніх частинах корпусу та резервуарі для води, що приводить до погіршення роботи зволожувача та появи білого нальоту на предметах інтер'єру. Задля уникнення цього слід щонеділі очищати розпилювач та якомога частіше змінювати воду, а також виконувати чищення фільтра-картриджа (13).

В разі якщо ви не збираєтесь використовувати зволожувач протягом тривалого часу: злийте воду з резервуару та з робочого відсіку «розпилювача», промийте резервуар, промийте та очистіть робочий відсік «розпилювача» та сам «розпилювач», ретельно просушіть та приберіть прилад на зберігання.

Щотижневий догляд

- Раз на тиждень ретельно промивайте резервуар для води (11) та робочий відсік під резервуаром (11) розчином нейтрального миючого засобу. Після цього ретельно сполосніть їх водою.
- Капніть 5-10 крапель очисного засобу на «розпилювач» (15), почекайте близько 2-5 хвилин. Використовуючи щіточку (18), видаліть наліт з поверхні «розпилювача» (15).

Примітка:

- в якості очисного засобу для «розпилювача» можна використовувати засіб для видалення накипу в чайниках.
- Не занурюйте корпус приладу у воду або будь-які інші рідини.

Чищення фільтра

- Виконуйте чищення фільтра (13) при перших ознаках появи «білого нальоту» на предметах меблів.
- Візьміться за ручку (10) й зніміть резервуар для води (10) з корпусу (16).
- Перегорніть резервуар (11), відкрутіть кришку (14), обертаючи її проти годинникової стрілки, відкрутіть фільтр-картридж (13), обертаючи його проти годинникової стрілки.
- Промийте фільтр-картридж (13) під струменем води та покладіть його на 50-60 хвилин у ємність з розчином повареної солі (2-3 столові ложки на 0,5 літрів води), вийміть фільтр-картридж (13) та промийте його під проточною водою.
- Встановіть фільтр-картридж (13) назад на кришку (14), обертаючи його за годинниковою стрілкою.

Заміна фільтра-картриджа (13)

Виконуйте заміну фільтра-картриджа (13), коли буде необхідно.

Зберігання

- Якщо ви не збираєтесь користуватись приладом тривалий час та бажаєте його прибрати, переконайтесь, що всі його частини сухі, включаючи робочий відсік «розпилювача».
- Не зберігайте прилад з водою в резервуарі та в робочому відсіку «розпилювача».
- Перш ніж прибрати фільтр-картридж на зберігання, виконайте його чищення та висушіть, зберігайте фільтр-картридж в прохолодному, затемненому місці. Зберігайте зволожувач в сухому, прохолодному місці, недоступному для дітей.

НЕСПРАВНОСТІ ТА ЇХ УСУНЕННЯ

Перш ніж звертатись до сервісного центру, ознайомтесь з наступними несправностями:

Несправність	Можлива причина	Усунення
Зволожувач не працює	Прилад не включений в мережу	Включіть прилад в мережу
	Нема води в резервуарі	Наповніть резервуар водою
«Пара» має неприємний запах	Новий прилад - це нормальне явище	Відкрутіть кришку резервуара для води й залиште його в темному, прохолодному місці на декілька годин
	В резервуарі забруднена вода	Очистіть резервуар й наповніть його чистою водою
Мала інтенсивність виходу «пари»	Забруднений «розпилювач»	Очистіть елемент розпилювача
Не працює пульт ДК	Перешкода між пультом ДК та датчиком на зволожувачі	Уберіть перешкоду для нормальної роботи пульта ДК
	Велика відстань між пультом ДК та зволожувачем	Використовуйте пульт ДК в межах робочої зони
	Розряджений елемент живлення	Замініть елемент живлення

ПРИМІТКА:

Якщо правила очищення частин приладу від мінеральних відкладень, викликаних використанням жорсткої води, не виконуються, ефективність роботи приладу може знизитись. В цьому випадку здійсніть очищення приладу та в подальшому використовуйте фільтровану або дистильовану воду.

ТЕХНІЧНІ ХАРАКТЕРИСТИКИ

Електроживлення: 220-230 В ~ 50 Гц

Потужність: 30 Вт

Ємність для води: 4,5 л

Витрата води: ≥ 300 мл/год

Площа зволоження: до 35 м²

Таймер на 12 годин

Вихід іонів: 3.000.000 іон /см²

Вихід озону: $\leq 0,05$ PPM

Виробник залишає за собою право змінювати характеристики приладу без попереднього повідомлення.

Термін служби приладу – 3 роки

Гарантія

Докладні умови гарантії можна отримати в дилера, що продав дану апаратуру. При пред'явленні будь-якої претензії протягом терміну дії даної гарантії варто пред'явити чек або квитанцію про покупку.

Даний виріб відповідає вимогам до електромагнітної сумісності, що пред'являються директивою 89/336/ЄЕС Ради Європи й розпорядженням 73/23 ЄЕС по низьковольтних апаратурах.

УВІЛЬГАТНЯЛЬНІК ПАВЕТРА

АПІСАННЕ

1. Кнопка ўсталёўкі інтэнсіўнасці выйсця “пары”
- 2, 3. Кнопкі ўсталёўкі адноснай вільготнасці ў памяшканні
4. Кнопка ўкл./выкл. рэжыму іанізацыі
5. Кнопка ўсталёўкі часу працы таймера
6. Кнопка ўключэння/выключэння
7. Дысплей (мал. 1)
8. Вечка з адтулінамі для выйсця пары
9. Адтуліны выйсця пары
10. Ручка для здымання рэзервуара з корпуса
11. Рэзервуар для вады
12. Адтуліна для залівання вады
13. Фільтр-картрыдж
14. Вечка рэзервуара для вады
15. “Распыляльнік”
16. Корпус
17. Пулт дыстанцыйнага кіравання (мал. 2) (толькі для мадэлі SK8371)
18. Шчотачка для чысткі “распыляльніка”

Абзначэнні на дысплеі (7) (мал. 1)

20. індыкацыя ўзроўня інтэнсіўнасці ўвільгатнення
21. піктаграма рэжыму ўсталёўкі вільготнасці
22. піктаграма адлюстравання бягучай вільготнасці ў памяшканні
23. індыкацыя вільготнасці ў памяшканні/зададзенай вільготнасці/часу працы таймера
24. індыкацыя ўзроўня выйсця пары
25. індыкацыя часу да заканчэння працы ўвільгатняльніка
26. піктаграма рэжыму іанізацыі
27. піктаграма рэжыму зададзенай вільготнасці
28. піктаграма адсутнасці вады ў рэзервуары

Пульт дыстанцыйнага кіравання (17)
(толькі для мадэлі SK8371) (мал. 2)

29. кнопка ўключэння/выключэння

30. кнопка ўсталёўкі часу працы таймера
31. кнопка ўсталёўкі інтэнсіўнасці выйсця “пары”
- 32, 33. кнопкі ўсталёўкі адноснай вільготнасці ў памяшканні
34. кнопка ўкл./выкл. рэжыму іанізацыі

МЕРЫ БЯСПЕКІ

Перад пачаткам эксплуатацыі прыбора ўважліва прачытайце дадзеную інструкцыю і захавайце яе, выкарыстоўвайце яе ў далейшым у якасці даведкавага матэрыялу.

- Пераканайцеся, што працоўнае напружанне прыбора адпавядае напружанню сеткі.
- Усталёўвайце прыбор на роўнай, вільгацетрывалай паверхні. Адлегласць да сцен павінна быць не меней 15 см.
- Не накіроўвайце сопла ўвільгатняльніка на драўляную мэблю, электрапрыборы, кнігі і на прадметы, якія могуць быць пашкодзаны вільгаццю.
- Не размяшчайце ўвільгатняльнік у месцах, падвержаных уздзеянню прамых сонечных прамянёў, высокіх тэмператур, зблізку кампутараў ці адчувальнай электроннай тэхнікі.
- Не пакідайце прыбор без нагляду ў зачыненым памяшканні, у адваротным выпадку на мэблі і сценах можа ўтварыцца кандэнсат, таму дзверы ў памяшканне, дзе працуе ўвільгатняльнік, рэкамендуецца трымаць прыадчыненай.
- Забараняецца выкарыстоўваць прыбор па-за памяшканнямі.
- Выкарыстоўвайце толькі здымныя дэталі, якія ўваходзяць у камплект пастаўкі.
- Не дазваляйце дзецям выкарыстоўваць прыбор у якасці цацкі.
- Будзьце асабліва ўважлівыя, калі прыбор выкарыстоўваецца дзецьмі ці людзьмі з абмежаванымі магчымасцямі.
- Дадзеная прылада не прызначана

для выкарыстання дзецямі і людзьмі з абмежаванымі магчымасцямі, калі толькі ім не дадзены адпаведныя і зразумелыя ім інструкцыі пра бяспечнае карыстанне прыладай і тых небяспеках, якія могуць узнікаць пры яго няправільным карыстанні асобай, якая адказвае за іх бяспеку.

- Не ўключаўце прыбор без вады і адключыце яго, як толькі ў рэзервуары скончыцца вада.
- Не выкарыстоўвайце газаваную ваду і парфумерныя дабаўкі.
- Адключайце прыбор ад сеткі перад здыманнем рэзервуара для вады.
- Не зачыняйце адтуліны выйсця "пары" і не дапушчайце траплення ў іх старонніх прадметаў.
- Не апускайце корпус прыбора ў ваду ці іншыя вадкасці.
- Не перасоўвайце і не нахіляйце прыбор падчас працы.
- Заўсёды адключайце прыбор ад сеткі і вылівайце ваду з рэзервуара падчас чысткі ці калі вы не карыстаецеся ўвільгатняльнікам. Калі вы жадаеце перанесці прыбор у іншае месца, спачатку адключыце яго ад сеткі.
- Не датыкайцеся да вілкі сеткавага шнура мокрыві рукамі.
- Перад выкарыстаннем прыбора ўважліва агледзьце сеткавы шнур і пераканайцеся, што ён не пашкоджаны. Не выкарыстоўвайце прыбор пры пашкоджаным сеткавым шнур.
- Не разбірайце прыбор самастойна, у выпадку выяўлення няспраўнасці звярніцеся ў найблізкі аўтарызаваны сэрвісны цэнтр.
- Рэгулярна праводзьце чыстку прыбора, не дапушчайце з'яўлення драпін на распыляльніку.
- Захоўвайце прыбор у недаступных для дзяцей месцах.

ТОЛЬКІ ДЛЯ ХАТНЯГА
ВЫКАРЫСТАННЯ

ВЫКАРЫСТАННЕ ЎВІЛЬГАТНЯЛЬНІКА
Распакуйце прыбор і выдаліце пакавальныя матэрыялы. Агледзьце прыбор на прадмет пашкоджанняў. Пры наяўнасці пашкоджанняў не ўключаўце прыбор.

Нататка:

- калі ўвільгатняльнік быў схільны адмоўным тэмпературам, то перад першым уключэннем рэкамендуецца вытрымаць яго на працягу 30 хвілін пры пакаёвай тэмпературы.
- выкарыстоўвайце ўвільгатняльнік пры тэмпературы ў памяшканні ад +5 да +40°C, і адноснай вільготнасці меней 80%.
- тэмпература выкарыстоўваемай вады не павінна быць вышэй +40°C.

Перад уключэннем у сетку пераканайцеся, што напружанне электрычнай сеткі адпавядае працоўнаму напружанню прыбора.

1. Вазьміцеся за ручку (10) і зніміце рэзервуар для вады (11) з корпуса (16).
2. Пераварніце рэзервуар (11), адкруціце вечка (14), паварочваючы яе супраць гадзіннікавай стрэлкі. Напоўніце рэзервуар (11) неабходнай колькасцю вады і закруціце вечка (14), паварочваючы яе па гадзіннікавай стрэлцы.
3. Усталойце напоўнены рэзервуар (11) на корпус прыбора (16). Пачакайце некаторы час, неабходны для запаўнення працоўнага адсека вадой.
4. Падлучыце ўвільгатняльнік да сеткі, пры гэтым вы пачуеце гукавы сігнал.
5. Уключыце ўвільгатняльнік, націснуўшы кнопку ўключэння/выключэння (6), пры гэтым загарацца піктаграма (22), інтэнсіўнасць выйсця пары (20, 24), а таксама велічыня адноснай вільготнасці ў памяшканні (23).

Нататка:

- незалежна ад рэжыму працы падсвятленне дысплея (7) адключаецца праз 8 секунд, для адлюстравання сведчанняў бягучага рэжыму працы націсніце любую кнопку на панэлі кіравання ці на пульце ДК.
 - мінімальнае магчымае адлюстраванне адноснай вільготнасці ў памяшканні 20%.
6. Кнопкай усталёўкі інтэнсіўнасці выйсця “пары” (1) вы можаце ўсталяваць неабходную інтэнсіўнасць, што адлюстроўваецца на дысплеі (7) зменлівай індывідуальнай (20) і (24).
7. Вы можаце задаць неабходнае значэнне вільготнасці ў памяшканні (ад 20 да 80%, крок усталёўкі 5%) пры дапамозе кнопак (2, 3), пры гэтым на дысплеі (7) загарыцца піктаграма (21) і мігаючыя сведчанні ўсталяванай вільготнасці (23). Праз 5 секунд на дысплеі (7) загарыцца піктаграма (22, 27) і загарыцца сведчанне адноснай вільготнасці ў памяшканні (23).
Для выключэння рэжыму аўтаматычнага падтрымання зададзенай вільготнасці ў памяшканні націскайце кнопку (2) ці (3) да з’яўлення дысплеі (7) знакаў “ - - “.
8. Для ўключэння рэжыму іанізацыі націсніце кнопку (4), пры гэтым на дысплеі (7) загарыцца піктаграма (26). Для выключэння іанізацыі націсніце кнопку (4) яшчэ раз, пры гэтым піктаграма (26) згасне.
9. Вы можаце ўсталяваць час працы ўвільгатняльніка з дапамогай кнопкі ўключэння таймера (5). Націскаючы на кнопку (5) усталюйце неабходны час працы ўвільгатняльніка ад 1 да 12 гадзін, што адлюстроўваецца на дысплеі (7) піктаграмамі (25) ці лічбавай індывідуальнай (23).
10. Пры заканчэнні вады ў рэзервуары

(11), дысплеі (7) загарыцца піктаграма (28), прагучыць гукавы сігнал і ўвільгатняльнік выключыцца.

11. Па заанчэнню працы выключыце прыбор, націснуўшы на кнопку (6).

ПУЛЬТ ДЫСТАНЦЫЙНАГА КІРАВАННЯ
(толькі для мадэлі SK8371) (17)

Для зручнасці кіравання ўвільгатняльніком выкарыстоўвайце пульт ДК.

Пры наяўнасці ізаляцыйнай пракладкі ў батарэйным адсеку, выдаліце яе, калі элемент сілкавання пастаўляецца асобна, то выміце трымальнік элемента сілкавання, устаўце элемент сілкавання ў трымальнік, строга адпаведна палярнасці, устаўце трымальнік элемента сілкавання ў пульт ДК.

Адлегласць ад пульта дыстанцыйнага кіравання да ўвільгатняльніка не павінна перавышаць 5 метраў, а вугал - 30°.

Адпаведнасць кнопак на пульце ДК кнопкам на панэлі кіравання ўвільгатняльніка:

- 29. Кнопка ўключэння/выключэння - (6).
- 30. Кнопка ўсталёўкі часу працы таймера - (5).
- 31. Кнопка ўсталёўкі інтэнсіўнасці выйсця “пары” - (1).
- 32, 33. Кнопкі ўсталёўкі адноснай вільготнасці ў памяшканні - (2), (3).
- 34. Кнопка ўкл./выкл. рэжыму іанізацыі - (4).

ДОГЛЯД І ЧЫСТКА

Папярэджанне! Заўсёды выключайце і адлучайце прыбор ад сеткі перад чысткай.

Цвёрдая вада выклікае з’яўленне мінеральных адкладаў на “распыляльніку”, унутраных частках корпуса і рэзервуары для вады, што прыводзіць да пагаршэння працы ўвільгатняльніка і з’яўленню белага

налёту на прадметах інтэр'еру. У пазбяганні гэтага неабходна штотыдзень чысціць распыляльнік і як мага часцей змяняць ваду, а гэтак жа рабіць чыстку фільтра-картрыджа (13).

У выпадку, калі вы не збіраецеся выкарыстоўваць увільгатняльнік доўгі час часу: - зліце ваду з рэзервуара і з працоўнага адсека "распыляльніка", прамыйце рэзервуар, прамыйце і ачысціце працоўны адсек "распыляльніка" і сам "распыляльнік", старанна прасушыце і прыбярыце прыбор на захоўванне.

Штотыднёвы догляд

- Раз у тыдзень старанна прамывайце рэзервуар для вады (11) і працоўны адсек пад рэзервуарам (11) растворам нейтральнага мыйнага сродку. Пасля гэтага старанна спаласніце іх вадой.
- Капніце 5-10 кропель ачышчальнага сродку на "распыляльнік" (15), пачакайце каля 2-5 хвілін. Выкарыстоўваючы шчотачку (18), выдаліце налёт з паверхні "распыляльніка" (15).

Нататка:

- у якасці ачышчальнага сродку для "распыляльніка" можна выкарыстоўваць сродак для выдалення накіпу ў чайніках.
- Не апускайце корпус прыбора ў ваду ці любыя іншыя вадкасці.

Чыстка фільтра

- Праводзьце чыстку фільтра (13) пры першых прыкметах з'яўлення "белага налёту" на прадметах мэблі.
- Вазьміцеся за ручку (10) і зніміце рэзервуар для вады (10) з корпуса (16).
- Пераварніце рэзервуар (11), адкруціце вечка (14) паварочваючы яго супраць гадзіннікавай стрэлкі, адкруціце

фільтр-картрыдж (13), паварочваючы яго супраць гадзіннікавай стрэлкі.

- Прамойце фільтр-картрыдж (13) пад струмнем вады і змясціце яго на 50-60 хвілін у ёмістасць з растворам паваранай солі (2-3 сталовыя лыжкі на 0,5 літра вады), выміце фільтр-картрыдж (13) і прамыйце яго пад праточнай вадой.
- Усталюйце фільтр-картрыдж (13) назад на вечка (14), паварочваючы яго па гадзіннікавай стрэлцы.

Замена фільтра-картрыджа (13)

Рабіце замену фільтра-картрыджа (13) па меры неабходнасці.

Захоўванне

- Калі вы не збіраецеся карыстацца прыборам працяглы час і жадаеце яго прыбраць, пераканайцеся, што ўсе яго часткі сухія, уключаючы працоўны адсек "распыляльніка".
- Не захоўвайце прыбор з вадой у рэзервуары і ў працоўным адсеку "распыляльніка".
- Перад тым як прыбраць на захоўванне фільтр-картрыдж, правядзіце яго чыстку і высушыце, захоўвайце фільтр-картрыдж, у прахалодным прыцемненым месцы. Захоўвайце увільгатняльнік у сухім прахалодным месцы, недаступным для дзяцей.

НЯСПРАЎНАСЦІ І ІХ УСТАРАНЕННЕ

Перад зваротам у сэрвісны цэнтр азнаёмцеся з наступнымі няспраўнасцямі:

Няспраўнасць	Магчымая прычына	Устараненне
Увільгатняльнік не працуе	Прыбор не ўключаны ў сетку	Уключыце прыбор у сетку
	Няма вады ў рэзервуары	Напоўніце рэзервуар вадой
“Пара” мае непрыемны пах	Новы прыбор - гэта звычайная з’ява	Адкруціце вешка рэзервуара для вады і пакіньце яго ў цёмным прахалодным месцы на некалькі гадзін
	У рэзервуары забруджаная вада	Ачысціце рэзервуар і напоўніце яго чыстай вадой
Малая інтэнсіўнасць выйсця “пары”	Забруджаны “распыляльнік”	Ачысціце элемент распыляльніка
Не працуе пульт ДК	Перашкода паміж пультам ДК і датчыкам на ўвільгатняльніку	Устараніце перашкоду для звычайнай працы пульту ДК
	Вялікая адлегласць паміж пультам ДК і ўвільгатняльніком	Выкарыстоўвайце пульт ДК ў межах працоўнай зоны
	Разраджаны элемент сілкавання	Замяніце элемент сілкавання

НАТАТКА

Калі не выконваюцца правілы ачысткі частак прыбора ад мінеральных адкладаў, выкліканых выкарыстаннем цвёрдай вады, эфектыўнасць працы прыбора можа зменшыцца. У гэтым выпадку зрабіце чыстку прыбора і ў далейшым выкарыстоўвайце фільтраваную ці дыстыляваную ваду.

ТЭХНІЧНЫЯ ХАРАКТАРЫСТЫКІ

Электрасілкаванне: 220-230 В ~ 50 Гц

Магутнасць: 30 Вт

Ёмістасць для вады: 4,5 л

Расход вады: ≥ 300 мл/ч

Плошча увільгатнення: да 35 м²

Таймер на 12 гадзін

Выхад іонаў: 3.000.000 іон /см²

Выхад азону: $\leq 0,05$ PPM

Вытворца пакідае за сабой права змяняць характарыстыкі прыбора без папярэдняга паведамлення.

Тэрмін службы прыбора - 3 гадоў

Гарантыя

Падрабязнае апісанне умоў гарантыйнага абслугоўвання могуць быць атрыманы у таго дылера, ў якога была набыта тэхніка. Пры звароце за гарантыйным абслугоўваннем абавязкова павінна быць прад'яўлена купчая альбо квітанцыя аб аплаце.

Дадзены выраб адпавядае патрабаванням EMC, якія выказаны ў дырэктыве ЕС 89/336/ЕЕС, і палажэнням закона аб прытрымліванні напружання (73/23 ЕС)

ПРИМЕЧАНИЯ

A series of horizontal dashed lines for writing notes.



AIC Climatexnik SPA ITALY

Произведено:

FOSHAN JINXINGHUI ELECTRICAL APPLIANCE CO.,LTD.
NO.7,NORTH PARK MID-RD,NANHAI ECONOMIC DEVELOPMENT
ZONE,FOSHAN CITY,GUANGDONG PROVINCE,CHINA.

Фошань Джинксингхьюи Электрикал Аплаинсе КО., ЛТД.

№ 7, Норд парк Мид-Рд, Наньхай Экономик Девелопмент Зон,
Фошань, провинция Гуандун, Китай.

Производитель оставляет за собой право на изменение
технических характеристик без предварительного уведом-
ления покупателя.

Сервисный центр: Москва, ул Верхнелихоборская, дом 8.

Телефон: +7 (495) 510-8039

Срок службы 3 года.

Гарантия 1 год.

