



УВЛАЖНИТЕЛЬ ВОЗДУХА  
AIC SK6109

## РУКОВОДСТВО ПОЛЬЗОВАТЕЛЯ

**УЛЬТРАЗВУКОВОЕ  
УВЛАЖНЕНИЕ**

**ЭЛЕГАНТНЫЙ ДИЗАЙН**

**ТИХАЯ РАБОТА**

**ПЛАВНАЯ РЕГУЛИРОВКА  
УВЛАЖНЕНИЯ**

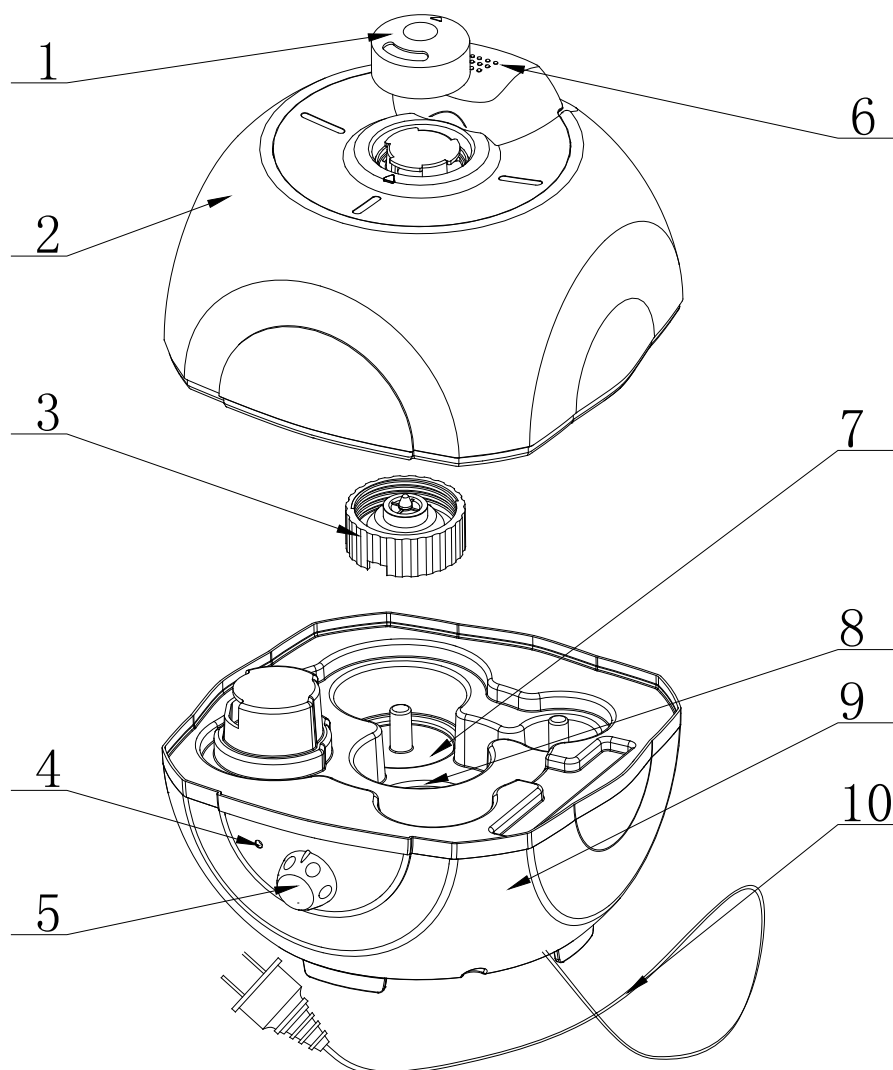
**ВЫСОКАЯ  
ЭФФЕКТИВНОСТЬ**



Пожалуйста, сохраните это руководство.  
Внимательно прочитайте это руководство  
пользователя перед использованием прибора.

Этот прибор работает только от сети питания  
переменного тока напряжением 220-240В.  
Не подключайте этот прибор к сети питания  
с другим напряжением.

## СХЕМА УСТРОЙСТВА



1. Носик-распылитель
2. Бак для воды
3. Крышка - клапан
4. Световой индикатор
5. Регулятор включения/выключения
6. Ручка для переноски
7. Канал для подачи воды
8. Ультразвуковая мембрана
9. Основание прибора
10. Сетевой шнур

## ПРИНЦИП ДЕЙСТВИЯ УЛЬТРАЗВУКОВОГО УВЛАЖНИТЕЛЯ

Ультразвуковой увлажнитель действует по принципу высокочастотных ультразвуковых колебаний, разбивая воду на мельчайшие капельки размером 1-5 мкм и при помощи пневматического устройства распыляет их в воздухе, равномерно его увлажняя. Подтвердившая свою эффективность ультразвуковая технология увлажнения широко применяется в различных областях.

## ПРЕИМУЩЕСТВА УВЛАЖНИТЕЛЯ АІС SK6109

- Ультразвуковой увлажнитель эффективно увеличивает относительную влажность в помещении.
- Снижает (устраняет) электростатические заряды.
- Предотвращает различные заболевания.
- Положительно воздействует на поверхность кожных покровов, сохраняя внешний вид и молодость кожи.

## ОТЛИЧИТЕЛЬНЫЕ ОСОБЕННОСТИ УВЛАЖНИТЕЛЯ

- Приятный внешний вид и оригинальное дизайнерское решение.
- Легкое пополнение водяного резервуара.
- Встроенное устройство безопасности отключает прибор автоматически, когда бак для воды будет опорожнен.
- Низкое энергопотребление и бесшумность работы.
- Высокое качество преобразователя гарантирует надежную работу и выполнение технических характеристик.
- Регулировка производительности.

## ЧТО ТАКОЕ ОТНОСИТЕЛЬНАЯ ВЛАЖНОСТЬ

Относительная влажность представляет собой отношение содержания водяного пара к концентрации насыщенных паров воды в воздухе при определенной температуре в определенном объеме. Она обычно обозначается как «%RH», например, «45%RH». В воздухе всегда присутствуют водяные пары, содержание которых меняется в зависимости от температуры. Чем выше температура, тем больше в воздухе паров. Именно поэтому применяется понятие «относительная влажность». Для поддержания влажности воздуха в помещении на комфортном уровне рекомендуется искусственно повышать содержание в воздухе воды, то есть делать то, что называется увлажнением воздуха.

## ИДЕАЛЬНЫЙ УРОВЕНЬ ОТНОСИТЕЛЬНОЙ ВЛАЖНОСТИ

- >>> Наиболее удобное значение RH для человеческого организма: 55-65% RH
- >>> Компьютеры и телекоммуникационная аппаратура: 45-60% RH
- >>> Мебель и музыкальные инструменты: 45-60% RH
- >>> Библиотеки (книги), художественные галереи и музеи: 45-60% RH
- >>> Горшечные растения и зимние сады: 55-70% RH

## ФУНКЦИИ УВЛАЖНИТЕЛЯ ВОЗДУХА

- >>> Функция настройки производительности

Регулятором включения/выключения можно отрегулировать производительность холодного пара, вырабатываемого увлажнителем за единицу времени.

Вы можете подобрать необходимую производительность в соответствии с условиями микроклимата в помещении.

- >>> Автоматическое выключение при недостаточном уровне воды

Когда уровень воды в емкости падает ниже необходимого, реле уровня воды отключает ультразвуковой генератор, предотвращая выход его из строя. При этом вентилятор продолжает работу.

- >>> Низкий уровень шума, не более 35 дБ (А)

## ИНСТРУКЦИЯ ПО ТЕХНИКЕ БЕЗОПАСНОСТИ

- >>> Внимание: во избежание поражения током высокого напряжения или причинения себе травмы, пожалуйста, соблюдайте приведенные ниже правила инструкции.

1) Разборка основного устройства без консультации со стороны квалифицированных специалистов не допускается.

2) Самостоятельная замена провода кабеля без консультации со стороны квалифицированных специалистов не допускается.

3) Добавление в резервуар с водой каких-либо чистящих, ароматизирующих веществ или химических растворов, не допускается.

4) Чистящий раствор для удаления накипи необходимо держать в местах недоступных для детей.

5) Любые изменения или модификации устройства без разрешения производителя недопустимы, поскольку могут привести к повреждениям, неудобствам в работе или даже к травме пользователя.


6) При появлении каких-либо не нормальных запахов или шумов немедленно выключить прибор и отключить главное питание. В случае необходимости ремонта он должен выполняться только квалифицированным обслуживающим персоналом.

## ИНСТРУКЦИЯ ПО ТЕХНИКЕ БЕЗОПАСНОСТИ

7) Перед перемещением или чисткой устройства его обязательно необходимо отсоединить от главного питания.

8) Во время работы устройства прикосновение к воде или другим частям, расположенным в водяном резервуаре, не допускается.

9) Перемещение устройства при нахождении водного бака на базовом блоке, когда он заполнен водой, не допускается.

 **Примечание:** При эксплуатации или проведении технического обслуживания устройства необходимо соблюдать следующее:

1) Не допускается включение прибора при отсутствии в нем воды.

2) Не допускается скрести поверхность преобразователя при помощи твердых и острых материалов и предметов.

3) Во избежание конденсации влаги, не допускать прямого попадания водяного тумана непосредственно на поверхность мебели или других подобных объектов.

4) Применение при чистке преобразователя каких-либо чистящих веществ или химических растворов, кроме тех которые поставляются или рекомендуются к применению нашей компанией, не допускается.


5) При очистке вода не должна попадать внутрь прибора.


6) При опоражнивании водного резервуара вода должна быть удалена по указательной стрелке, направления слива воды.


7) Кроме того следует проверить следующее:

- Прибор должен располагаться на ровной, плоской и устойчивой поверхности не менее 0,5 метра от пола;
- Необходимо держать устройство вдали от обогревателей и других нагревательных приборов, а также не допускать попадания на него прямых солнечных лучей.
- Устройство следует эксплуатировать и хранить при нормальной комнатной температуре. Слишком низкая температура вредно влияет на устройство.

## ЭКСПЛУАТАЦИЯ

 Перед запуском в эксплуатацию выдержать его при комнатной температуре не менее получаса. Прибор рекомендуется использовать при температуре 5-30 °С и относительной влажности не более 80%RH.

 В случае если вода слишком жёсткая или содержит много минеральных солей, необходимо применять отфильтрованную или дистиллированную воду во избежание появления известковых отложений внутри прибора и предметах в непосредственной близости от прибора.

 Вода, заливаемая в водяной бак, не должна иметь температуру выше 40 °С. При необходимости использовать прибор после длительного хранения, следует очистить водяной бак и водяной резервуар.

 Допустимо наличие в приборе небольшого количества воды после его остановки.

## ПОРЯДОК ИСПОЛЬЗОВАНИЯ ПРИБОРА

- Выньте из коробки водяную емкость, открутите крышку, заполните водой, закройте крышку и установите емкость на основание. Вставьте вилку питания прибора в розетку и включите устройство (запрещается включать прибор без воды). Увлажнитель начнет распылять воду.
- Отрегулируйте производительность прибора до желаемого уровня. Появление небольшого водяного тумана вокруг прибора в течение нескольких первых минут его работы является нормальным.
- Если ваш увлажнитель не работает надлежащим образом, проверьте его, прежде чем обратиться в сервисный центр.

Признак неисправности	Возможные причины	Способ устранения
Не горит индикатор питания, не работает вентилятор, и нет увлажнения воздуха.	Питание не включено.	Включите вилку питания. Включите прибор.
Индикатор питания горит, вентилятор работает, но нет увлажнения воздуха.	В емкости нет воды.	Добавьте воду в емкость.
	Не закрыта надлежащим образом крышка бака для воды	Закройте крышку.
Специфический запах водяного тумана.	Характерно для нового устройства.	Открыв крышку водяной емкости, выдержите прибор в прохладном месте в течение 12 часов.
	Грязная или слишком долго хранившаяся вода.	Очистите водяную емкость и смените воду.
Индикатор питания горит, вентилятор не работает, нет увлажнения воздуха.	Слишком высокий уровень воды в водяном резервуаре.	Слейте лишнюю воду из резервуара и закройте крышку.
Низкая производительность.	Образование наростов на преобразователе.	Очистите преобразователь.
	Грязная или слишком долго хранившаяся вода.	Смените воду.
Не нормальный шум.	Резонанс из-за недостаточного количества воды в водяной емкости.	Добавьте воду в емкость.
	Резонирует с поверхностью, на которой прибор установлен.	Поставьте прибор на ровную поверхность.
Туман вокруг распылителя пара.	Зазор между распылителем пара и водяной емкостью.	Перед применением вымочите распылитель пара в воде.
Вода в емкости не стекает вниз.	Забито отверстие звукопоглощающей крышки.	Очистите отверстие.

- Если приведенные выше меры не дали положительных результатов, обратитесь в наш центр клиентского обслуживания или его местный филиал. Номер телефона центра обслуживания указан на гарантийном талоне.

## ТЕХНИЧЕСКОЕ ОБСЛУЖИВАНИЕ

В том случае, если пользователь не выполняет рекомендаций компании по использованию в приборе очищенной (отфильтрованной) воды и регулярной очистке преобразователя, и когда вода слишком жесткая и содержит много минеральных солей, может возникнуть проблема известковых отложений. В результате которой, на поверхности водного резервуара, преобразователя и внутренней поверхности водяного бака, образуется прочная накипь. Наличие накипи на поверхности преобразователя препятствует нормальной работе устройства и способствует выходу из строя преобразователя. В этом случае прибор гарантийному ремонту не подлежит.

### I. Порядок очистки преобразователя:

- 1) Для удаления известковых отложений (накипи) на преобразователе, закапать 3-5 капель чистящего раствора (при отсутствии раствора рекомендуется использовать 9-ти % белый уксус, разбавленный с водой в пропорции 1:10) на поверхность преобразователя и подождать 5 минут (не менее 2-х часов, в случае применения уксуса).
- 2) Очистить известковые отложения при помощи щетки (исключено использование жёстких или острых предметов)
- 3) Промыть преобразователь чистой водой.

### II. Порядок очистки резервуара устройства:

- 1) При помощи мягкой ткани, смоченной в чистящем растворе, (при отсутствии раствора рекомендуется использовать 9-ти % белый уксус, разбавленный с водой пропорции 1:10) прочистить водный резервуар.
- 2) Промыть водный резервуар чистой водой.

Внимание!!!

В случае наличия известковых отложений на стенках водного резервуара, полностью залить резервуар разбавленным с водой в пропорции 1:10 9-ти % белым уксусом. Дать отстояться в течение 5-6 часов, затем мягкой тряпкой или губкой очистить резервуар. После чего промыть водный резервуар чистой водой.

### III. Компания рекомендует:

Проводить чистку преобразователя, водяного бака и водяного резервуара каждые 2 недели:

Если вода слишком жёсткая или содержит много минеральных солей, применять очищенную (отфильтрованную) или дистиллированную воду.

Для поддержания воды в свежем состоянии менять ее как можно чаще.

Перед хранением устройства в течение длительного времени удалить воду из водяного бака и высушить водяной резервуар.

Перед хранением устройства в течение длительного времени очистить весь блок и дать всем элементам устройства полностью высохнуть.

## ТЕХНИЧЕСКИЕ ХАРАКТЕРИСТИКИ

Тип устройства:	Увлажнитель воздуха
Модель:	SK6109
Электропитание:	220-230 В ~ 50 Гц
Мощность:	20Вт
Ёмкость для воды:	2,5л
Расход воды:	≥180мл/час
Площадь увлажнения:	до 20м <sup>2</sup>



AIC Climatexnik SPA ITALY

Произведено:

FOSHAN JINXINGHUI ELECTRICAL APPLIANCE CO.,LTD.  
NO.7,NORTH PARK MID-RD,NANHAI ECONOMIC DEVELOPMENT  
ZONE,FOSHAN CITY,GUANGDONG PROVINCE,CHINA.

Фошань Джинксингхьюи Электрикал Аплаинсе КО., ЛТД.

№ 7, Норд парк Мид-Рд, Наньхай Экономик Девелопмент Зон,  
Фошань, провинция Гуандун, Китай.

Производитель оставляет за собой право на изменение  
технических характеристик без предварительного уведом-  
ления покупателя.

Сервисный центр: Москва, ул Верхнелихоборская, дом 8.

Телефон: +7 (495) 510-8039

Срок службы 3 года.

Гарантия 1 год.

